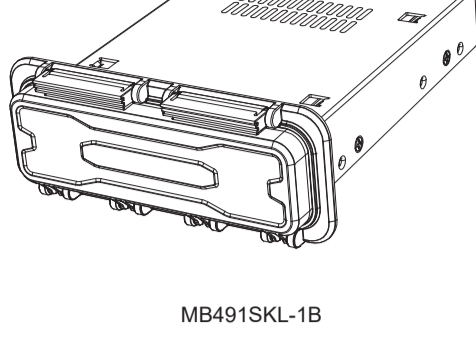
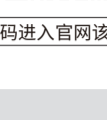


1盘位 2.5" SAS/SATA硬盘转3.5英寸软驱位 全金属硬盘抽取盒 (带防水防尘前盖+双重保护锁)



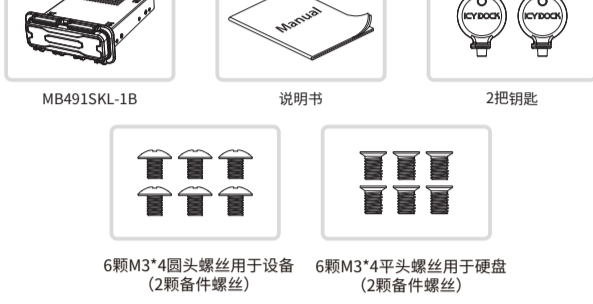
MB491SKL-1B



扫描二维码进入官网该产品页面

版权© ICY DOCK 中国, 保留所有权利。

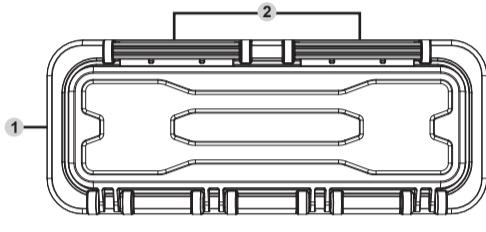
1 包装内容



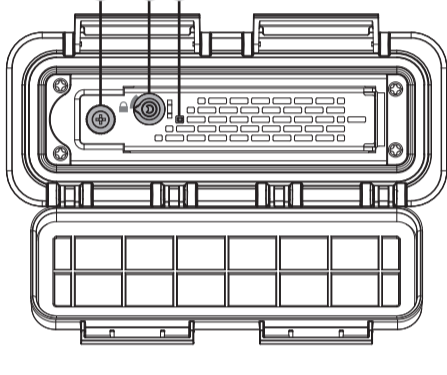
① 注意: 请使用随附的螺丝固定设备和硬盘

2 设备信息

▼ 前视图

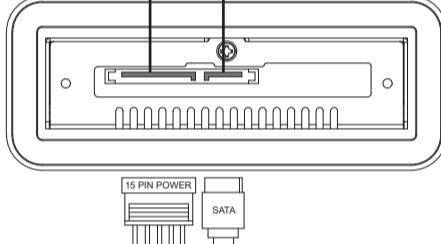


① IPX5级防水前盖 ② 固定夹



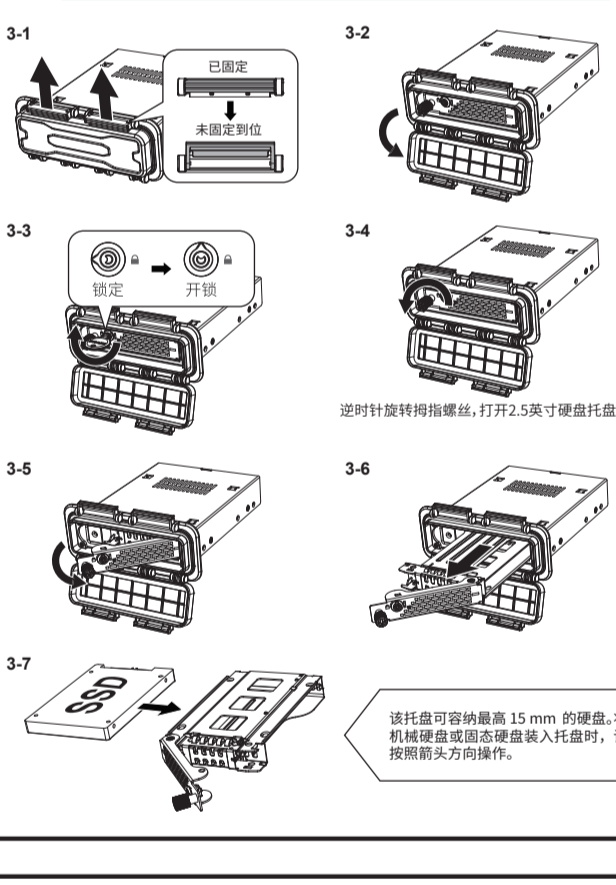
① 拇指螺丝 ② 两段式钥匙锁
③ LED指示灯 (设备通电: 绿灯恒亮; 设备运作: 橙灯闪烁)

▼ 后视图

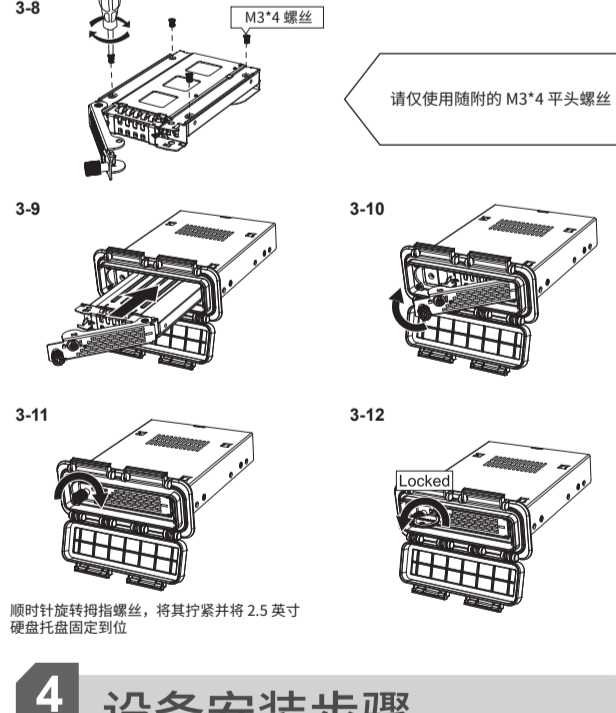


① 15-Pin SATA 电源接口 ② 7-Pin SATA 主机接口

3 操作步骤



该托盘可容纳最高 15 mm 的硬盘。将机械硬盘或固态硬盘装入托盘时, 请按照箭头方向操作。



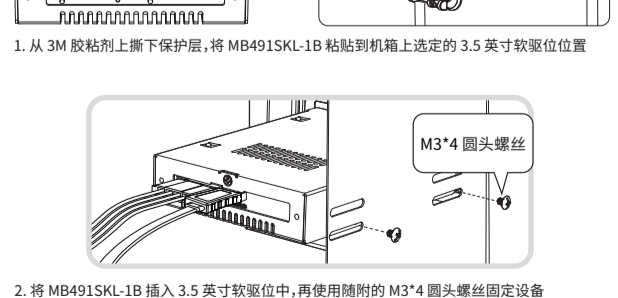
请仅使用随附的 M3*4 平头螺丝

4 设备安装步骤

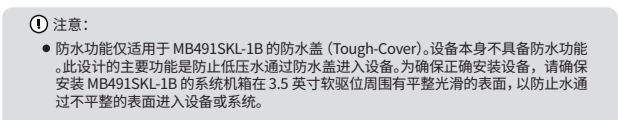
① 注意: 安装 MB491SKL-1B 之前, 请彻底清洁外壳表面, 最好使用酒精。这样可确保3M粘合剂正确粘合, 提供基本的防水性能。为了防止低压水通过防水盖进入设备, 为确保正确安装设备, 请确保安装 MB491SKL-1B 的系统机箱在 3.5 英寸软驱位周围有平整光滑的表面, 以防止水通过不平整的表面进入设备或系统。

● MB491SKL-1B 的防水功能不是永久性的, 可能会随着时间的推移而减弱。

● 我们建议将宽温硬盘与 MB491SKL-1B 搭配使用, 以确保硬盘的运行不受极端温度的影响。



1. 从 3M 胶粘剂上撕下保护层, 将 MB491SKL-1B 粘贴到机箱上选定的 3.5 英寸软驱位位置



2. 将 MB491SKL-1B 插入 3.5 英寸软驱位中, 再使用随附的 M3*4 圆头螺丝固定设备
3. 将 15 Pin SATA 电源和 SATA 7 Pin 主机线连接至 MB491SKL-1B 以完成安装

① 注意: 防水功能仅适用于 MB491SKL-1B 的防水盖 (Tough-Cover)。设备本身不具备防水功能。此设计的主要功能是防止低压水通过防水盖进入设备。为确保正确安装设备, 请确保安装 MB491SKL-1B 的系统机箱在 3.5 英寸软驱位周围有平整光滑的表面, 以防止水通过不平整的表面进入设备或系统。

● MB491SKL-1B 的防水功能不是永久性的, 可能会随着时间的推移而减弱。

● 我们建议将宽温硬盘与 MB491SKL-1B 搭配使用, 以确保硬盘的运行不受极端温度的影响。